

ZAKÁZKOVÝ LIST

Tvarování topných těles MINOR D 600

Tvarování topných těles MINOR D 600 provádí firma **Vladimír Kuba - radiátory** vždy jako zakázkovou práci. Podmínkou přijetí zakázky je vyplnění údajů v tomto zakázkovém listu. Tento list se vyplňuje pro každé tvarované těleso zvlášť. Zakázku je možno převzít pouze po vyplnění všech důležitých údajů:

- Velikost tělesa (počet vln), vyplněné údaje o příslušné variantě tvarování podle náčrtků, které jsou součástí zakázkového listu, požadovaná povrchová úprava. V případě, že má být těleso tvarováno do oblouku, musí být vyplněn údaj o poloměru oblouku zdi. Na náčrtku je zakreslena kóta označená R, u které bude doplněn požadovaný rozměr. Tento list bude po vyplnění údajů zákazníkem okopírován, jeden list si ponechá zákazník, druhý převezme zástupce firmy. Budou v něm vyplněny vždy tyto údaje:

1. Délka topného tělesa určená počtem vln		
2. Poloměr oblouku tělesa R (varianty A, B)	R =	
3. Rozměry L a H u variant C, D, E	L =	H =
4. Objednávám počet těles dle označené úpravy	Ks =	
5. Povrchová úprava (vrchní barva nebo bez barvy)	vrchní barva *)	bez barvy *)
*) nehodící se škrtněte		

Jméno objednavajícího	
Adresa objednavajícího: IČO + DIČ tel.:	
Datum převzetí zakázky:	
Termín dodávky hotového tělesa (těles):	

Vladimír Kuba - radiátory

Ohýbání radiátorů do rohu nebo přes roh provádíme za příplatek Kč 5,- za jednu vlnu - vztaženo k počtu vln ohýbaného radiátoru. Ohýbání oblouků a dalších složitějších tvarů provádíme za příplatek Kč 20,- za jednu vlnu - vztaženo k počtu vln ohýbaného radiátoru. Cena zakázkově ohýbaných radiátorů se vždy skládá z ceny standardního (rovného) radiátoru a výše uvedeného příplatku - cena x počet vln.

POZNÁMKA: Ohýbání se provádí vždy podle vyplněného a zákazníkem potvrzeného zakázkového listu. Práce na zakázce budou zahájeny po zaplacení 50 % zálohy z konečné ceny zakázky.

Zákazník

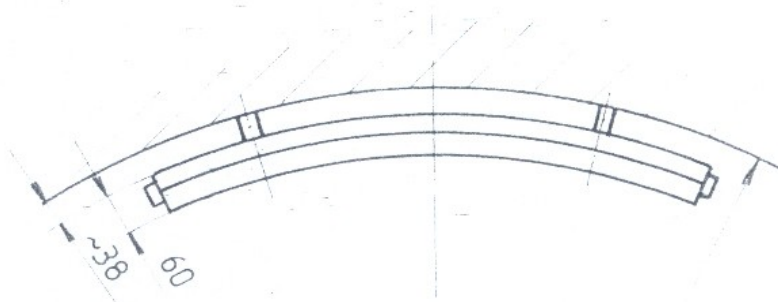
Podpis (razítko)

Podpis (razítko)

Varianty tvarových úprav těles MINOR D 600:

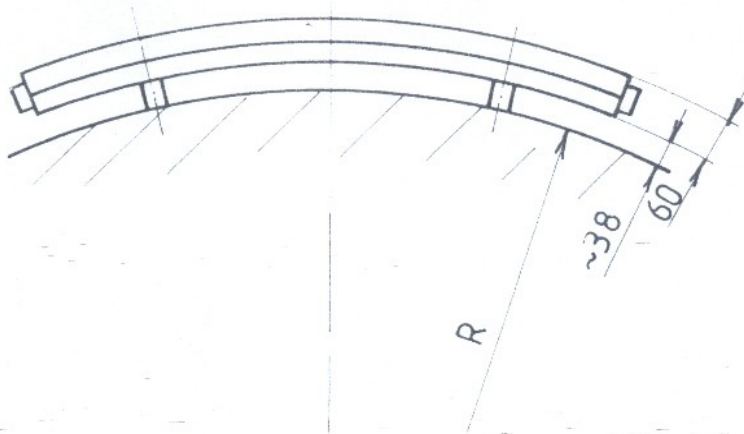
Varianta A

– ohyb do oblouku – ohýbání k přední straně tělesa. Nutno vyplnit údaj o poloměru oblouku zdi R



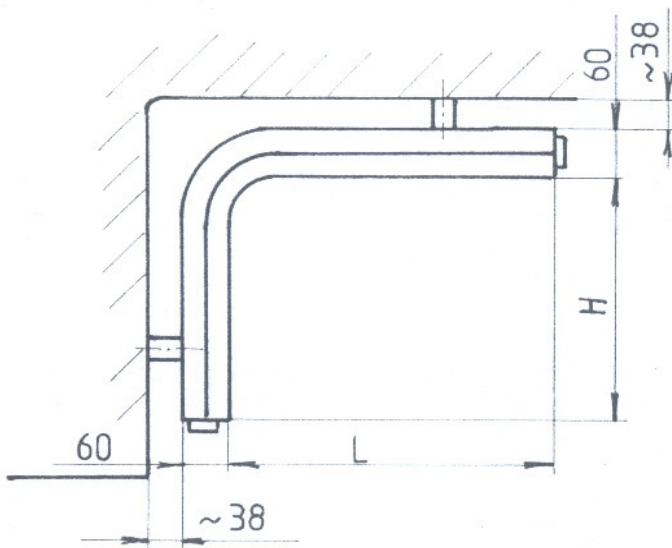
Varianta B

– ohyb do oblouku – ohýbání k zadní straně tělesa. Nutno vyplnit údaj o poloměru oblouku zdi R



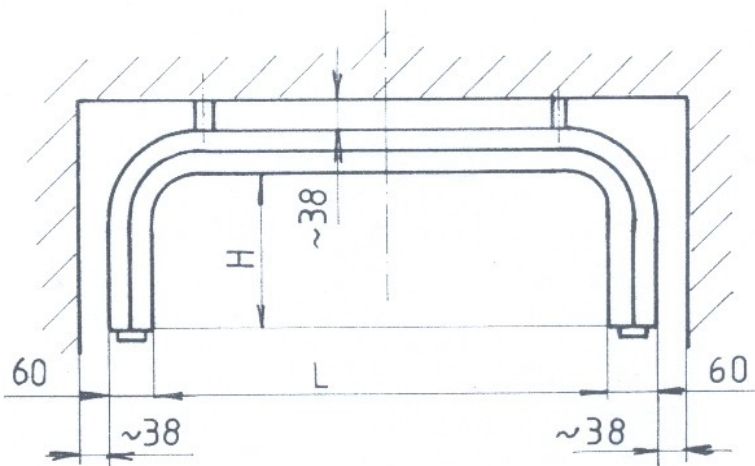
Varianta C

– Ohyb do výklenku nebo do rohu místnosti. Pokud je požadován jiný úhel než 90° , je nutné do náčrtku označit i úhel, jaký je požadován. Dále bude vyplněn údaj o rozměrech H a L . Zakroužkujte rozměr H nebo L , u kterého požadujete dodržení větší přesnosti.



Varianta D

– Oboustranně ohnuté těleso do výklenku místnosti. Pokud je požadován jiný úhel než 90° , je nutné do náčrtku označit požadované úhly obou ohybů. Dále bude vyplněn údaj o rozměrech H a L . Zakroužkujte rozměr H nebo L , u kterého požadujete dodržení větší přesnosti.



Varianta E

– Ohyb tělesa přes roh místnosti - viz náčrtek. Pokud je požadován jiný úhel než 90° , je nutné do náčrtku označit požadovaný úhel. Dále bude vyplněn údaj o rozměrech H a L . Zakroužkujte rozměr H nebo L , u kterého požadujete dodržení větší přesnosti.

